

### Použití

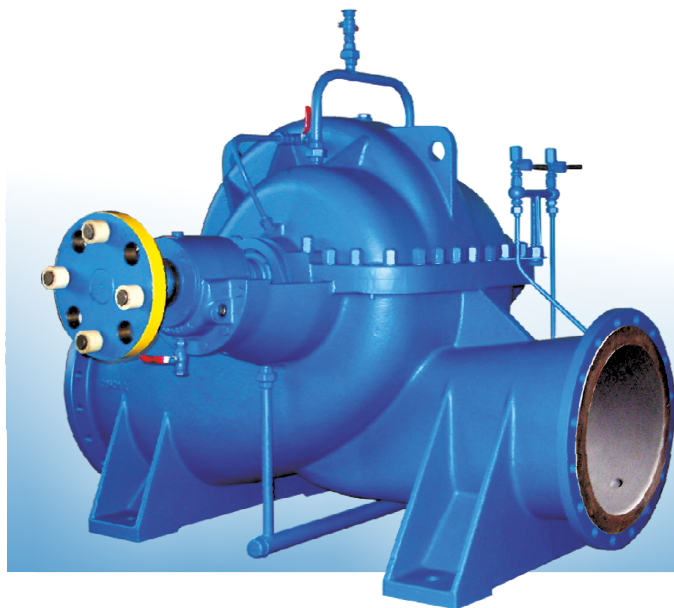
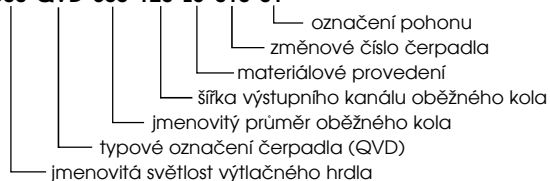
- hlavní a pomocné vodárenské stanice
- posilovací stanice ke zvýšení tlaku ve vodovodních sítích
- vodní hospodářství různých průmyslových oborů
- přečerpávací, cirkulační a chladicí stanice
- zemědělství - čerpací stanice ve velkoplošných závlahových systémech

### Pracovní podmínky

- pitná nebo užitková voda
- teplota kapaliny do +60 °C
- pH 6-11

### Označení

**500-QVD-630-120-LU-010-01**

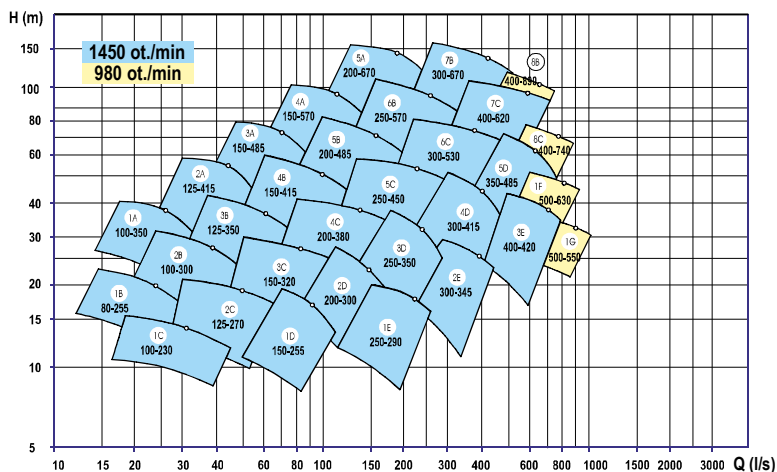


### Pracovní oblast

| Velikost čerpadla            | Otáčky (min <sup>-1</sup> ) | Průtok Q (l/s)   | Dopravní výška H (m) | Teplota max (°C) |
|------------------------------|-----------------------------|------------------|----------------------|------------------|
| od 80-QVD-255<br>500-QVD-630 | 580 až<br>1450              | od 15<br>do 1000 | od 10<br>do 150      | 60               |

### Materiálové provedení

| Název součásti             | LU         |
|----------------------------|------------|
| těleso čerpadla - spodek   | EN-GJL-250 |
| těleso čerpadla - vršek    | EN-GJL-250 |
| těleso ložiska             | EN-GJS-500 |
| oběžné kolo                | 42 2906    |
| těsnicí kruh tělesa        | 42 2906    |
| těsnicí kruh oběžného kola | 42 2906    |
| škrťací pouzdro            | 42 2906    |
| pouzdro hřídele            | 42 2906    |
| pouzdro ucpávky            | 42 2906    |
| hřídel                     | 1.0503     |
| základový rám              | 1.0570     |



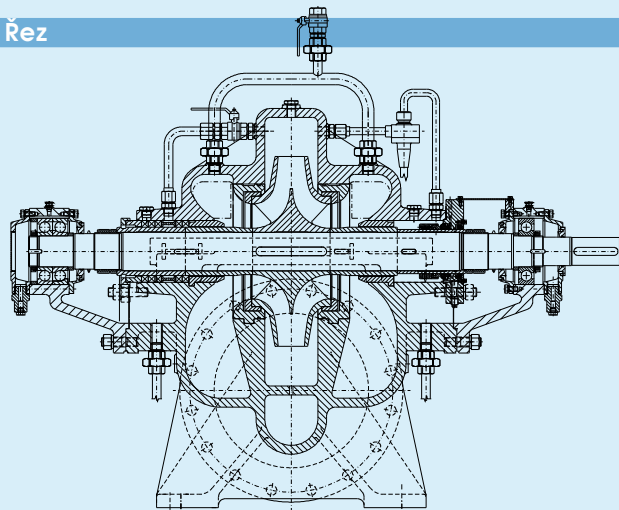
### Provedení ucpávek

- hydraulický prostor utěsňuje proti průsaku čerpané kapaliny na obou stranách hřídelová ucpávka
  - nezahlnená ucpávka (pro čistou vodu)
  - zahlnená ucpávka z cizího zdroje (znečištěná voda)
- typy ucpávek
  - měkká šňurová ucpávka
  - jednoduchá mechanická ucpávka

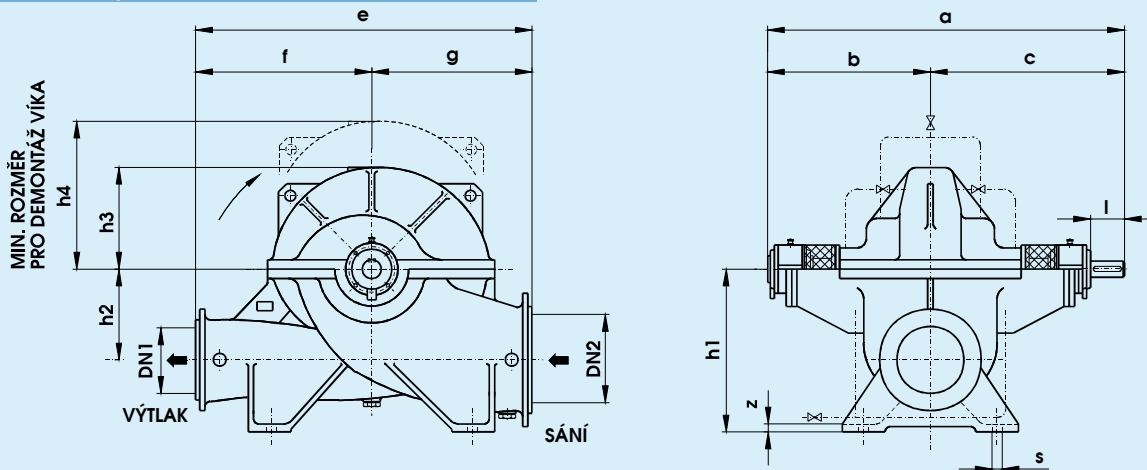
### Provedení pohonu

- pohon patkovým elektromotorem
- pohon dieselovým motorem
- hnací síla se přenáší pomocí pružné spojky
  - pružná spojka bez mezikusu
  - pružná spojka s mezikusem

### Řez



### Základní rozměry



| Vel | Označení<br>Typ | Hrdla |     |     |     | Rozměry čerpadla (mm) |      |      |      |      |      |     |     |     |      |    |    |     |      | kg |
|-----|-----------------|-------|-----|-----|-----|-----------------------|------|------|------|------|------|-----|-----|-----|------|----|----|-----|------|----|
|     |                 | DN1   | DN2 | PN1 | PN2 | a                     | b    | c    | e    | f    | g    | h1  | h2  | h3  | h4   | s  | z  | l   |      |    |
| 1A  | 100-QVD-350-25  | 100   | 150 | 10  | 10  | 960                   | 430  | 530  | 600  | 300  | 300  | 380 | 215 | 280 | 550  | 23 | 25 | 85  | 330  |    |
| 2A  | 125-QVD-415-30  | 125   | 200 | 10  | 10  | 1100                  | 500  | 600  | 700  | 350  | 350  | 450 | 255 | 310 | 600  | 27 | 25 | 110 | 460  |    |
| 3A  | 150-QVD-485-35  | 150   | 250 | 16  | 10  | 1160                  | 530  | 630  | 900  | 450  | 450  | 530 | 300 | 340 | 600  | 27 | 25 | 110 | 680  |    |
| 4A  | 150-QVD-570-40  | 150   | 250 | 16  | 10  | 1370                  | 620  | 750  | 1150 | 500  | 650  | 560 | 340 | 370 | 750  | 27 | 30 | 135 | 760  |    |
| 5A  | 200-QVD-670-46  | 200   | 300 | 25  | 10  | 1670                  | 750  | 920  | 1350 | 600  | 750  | 660 | 400 | 460 | 900  | 30 | 35 | 165 | 1100 |    |
| 1B  | 80-QVD-255-23   | 80    | 125 | 10  | 10  | 820                   | 360  | 460  | 650  | 350  | 300  | 300 | 145 | 210 | 450  | 18 | 22 | 85  | 240  |    |
| 2B  | 100-QVD-300-27  | 100   | 150 | 10  | 10  | 940                   | 420  | 520  | 750  | 400  | 350  | 340 | 170 | 250 | 500  | 23 | 25 | 85  | 360  |    |
| 3B  | 125-QVD-350-31  | 125   | 200 | 10  | 10  | 1060                  | 480  | 580  | 850  | 450  | 400  | 400 | 200 | 280 | 600  | 27 | 25 | 105 | 420  |    |
| 4B  | 150-QVD-415-37  | 150   | 250 | 16  | 10  | 1095                  | 500  | 595  | 1050 | 500  | 550  | 500 | 275 | 300 | 600  | 27 | 25 | 105 | 550  |    |
| 5B  | 200-QVD-485-44  | 200   | 300 | 16  | 10  | 1205                  | 550  | 655  | 1100 | 600  | 500  | 540 | 280 | 345 | 700  | 27 | 25 | 110 | 850  |    |
| 6B  | 250-QVD-570-50  | 250   | 350 | 16  | 10  | 1390                  | 630  | 760  | 1300 | 700  | 600  | 600 | 325 | 400 | 800  | 27 | 30 | 135 | 1080 |    |
| 7B  | 300-QVD-670-58  | 300   | 500 | 25  | 10  | 1885                  | 840  | 1045 | 1650 | 800  | 850  | 810 | 430 | 460 | 900  | 33 | 35 | 170 | 1700 |    |
| 1C  | 100-QVD-230-30  | 100   | 150 | 10  | 10  | 900                   | 400  | 500  | 600  | 300  | 300  | 320 | 160 | 190 | 400  | 18 | 22 | 85  | 230  |    |
| 2C  | 125-QVD-270-30  | 125   | 200 | 10  | 10  | 960                   | 435  | 525  | 750  | 350  | 400  | 400 | 190 | 215 | 450  | 23 | 25 | 85  | 340  |    |
| 3C  | 150-QVD-320-42  | 150   | 250 | 10  | 10  | 1135                  | 515  | 620  | 850  | 400  | 450  | 500 | 220 | 245 | 500  | 23 | 25 | 110 | 500  |    |
| 4C  | 200-QVD-380-52  | 200   | 300 | 10  | 10  | 1205                  | 565  | 670  | 1050 | 500  | 550  | 520 | 265 | 290 | 600  | 27 | 25 | 110 | 730  |    |
| 5C  | 250-QVD-450-58  | 250   | 350 | 10  | 10  | 1380                  | 635  | 745  | 1250 | 600  | 600  | 580 | 315 | 340 | 650  | 27 | 30 | 110 | 1030 |    |
| 6C  | 300-QVD-530-72  | 300   | 400 | 25  | 10  | 1775                  | 805  | 970  | 1400 | 700  | 700  | 680 | 370 | 430 | 800  | 33 | 35 | 160 | 1480 |    |
| 7C  | 400-QVD-620-80  | 400   | 500 | 16  | 10  | 1955                  | 880  | 1075 | 1600 | 800  | 800  | 800 | 430 | 455 | 850  | 39 | 40 | 170 | 2100 |    |
| 1D  | 150-QVD-255-56  | 150   | 250 | 10  | 10  | 1000                  | 450  | 550  | 850  | 400  | 450  | 430 | 215 | 240 | 500  | 23 | 25 | 105 | 400  |    |
| 2D  | 200-QVD-300-65  | 200   | 300 | 10  | 10  | 1145                  | 525  | 620  | 1050 | 500  | 550  | 520 | 270 | 280 | 550  | 27 | 25 | 105 | 650  |    |
| 3D  | 250-QVD-350-72  | 250   | 350 | 10  | 10  | 1250                  | 570  | 680  | 1230 | 600  | 630  | 600 | 315 | 330 | 600  | 27 | 30 | 110 | 910  |    |
| 4D  | 300-QVD-415-86  | 300   | 400 | 10  | 10  | 1340                  | 635  | 755  | 1400 | 700  | 700  | 630 | 320 | 380 | 700  | 33 | 35 | 130 | 1360 |    |
| 5D  | 350-QVD-485-102 | 350   | 500 | 16  | 10  | 1835                  | 835  | 1000 | 1650 | 800  | 850  | 810 | 430 | 455 | 800  | 33 | 35 | 160 | 2040 |    |
| 1E  | 250-QVD-290-90  | 250   | 350 | 10  | 10  | 1210                  | 550  | 660  | 1100 | 550  | 550  | 560 | 260 | 245 | 500  | 27 | 25 | 105 | 850  |    |
| 2E  | 300-QVD-345-108 | 300   | 500 | 10  | 10  | 1415                  | 660  | 755  | 1300 | 650  | 650  | 730 | 350 | 355 | 650  | 33 | 35 | 100 | 1300 |    |
| 3E  | 400-QVD-420-132 | 400   | 600 | 10  | 10  | 1855                  | 845  | 1010 | 1650 | 800  | 850  | 860 | 420 | 440 | 750  | 33 | 35 | 178 | 2200 |    |
| 8B  | 400-QVD-890-77  | 400   | 600 | 25  | 10  | 2200                  | 950  | 1250 | 2200 | 1100 | 1100 | 940 | 500 | 600 | 1200 | 40 | 50 | 205 | 4700 |    |
| 8C  | 400-QVD-740-99  | 400   | 600 | 16  | 10  | 2230                  | 1000 | 1230 | 1900 | 950  | 950  | 960 | 520 | 560 | 1100 | 40 | 45 | 205 | 4300 |    |
| 1F  | 500-QVD-625-120 | 500   | 600 | 10  | 10  | 2200                  | 985  | 1215 | 2200 | 1100 | 1100 | 975 | 500 | 540 | 1000 | 40 | 45 | 215 | 4620 |    |
| 1G  | 500-QVD-550-148 | 500   | 600 | 10  | 10  | 2020                  | 915  | 1105 | 2150 | 1050 | 1100 | 940 | 500 | 530 | 950  | 40 | 45 | 170 | 4100 |    |