

QVDR

Vertikální odstředivá spirální čerpadla s dvoutokovým oběžným kolem



Použití

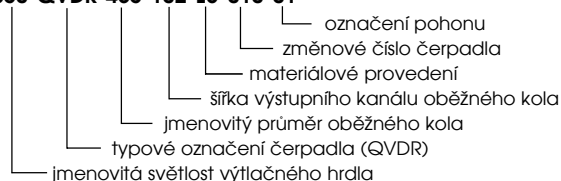
- hlavní a pomocné vodárenské stanice
- posilovací stanice ke zvýšení tlaku ve vodovodních sítích
- vodní hospodářství různých průmyslových oborů
- přečerpávací, cirkulační a chladicí stanice
- zemědělství - čerpací stanice ve velkoplošných závlahových systémech

Pracovní podmínky

- pitná nebo užitková voda
- teplota kapaliny do +60 °C
- pH 6-11

Označení

350-QVDR-485-102-LU-010-01

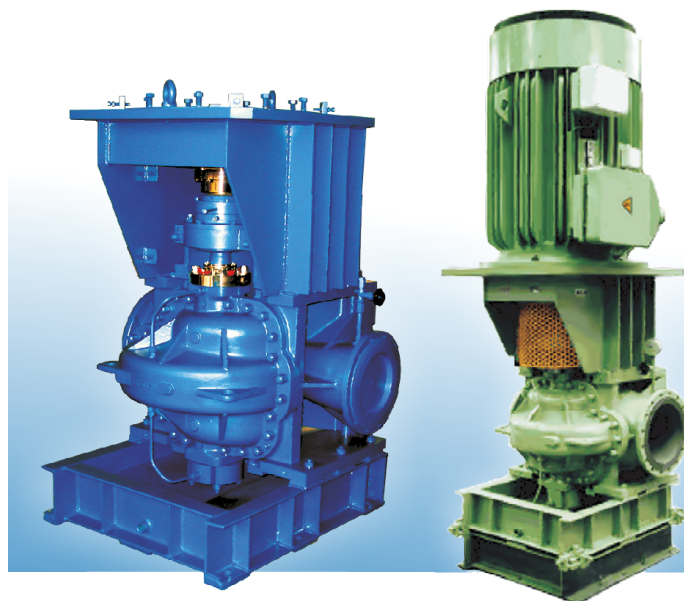


Materiálové provedení

Název součásti	LU
těleso čerpadla - spodek	EN-GJL-250
těleso čerpadla - vršek	EN-GJL-250
těleso ložiska	EN-GJS-500
oběžné kolo	42 2906
těsnící kruh tělesa	3346-HM
těsnící kruh oběžného kola	3346-HM
hřídel	1.0503
základový rám, stojan motoru	1.0570

Provedení ucpávek

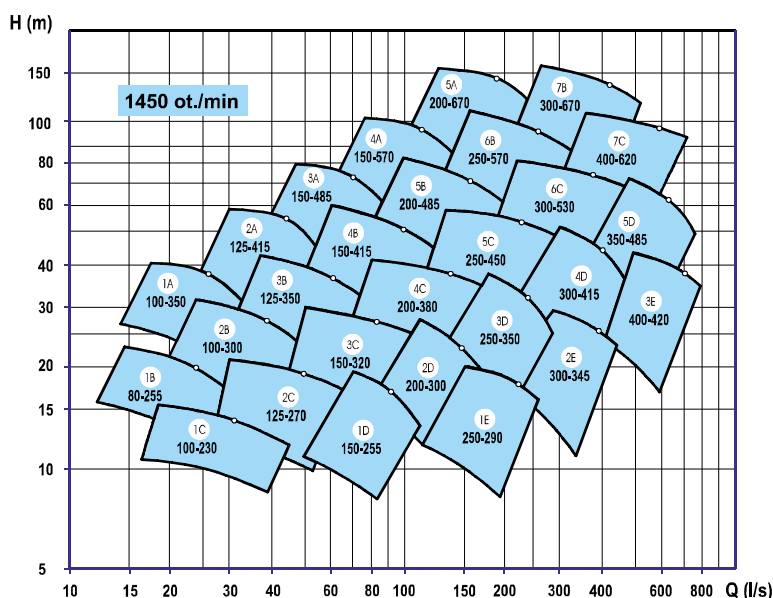
- hydraulický prostor utěsňuje proti průsaku čerpané kapaliny na obou stranách hřídelová ucpávka
 - nezahlcená ucpávka (pro čistou vodu)
 - zahlcená ucpávka z cizího zdroje (znečištěná voda)
- typy ucpávek
 - měkká šňůrová ucpávka
 - jednoduchá mechanická ucpávka v provedení Cartridge



QVDR

Pracovní oblast

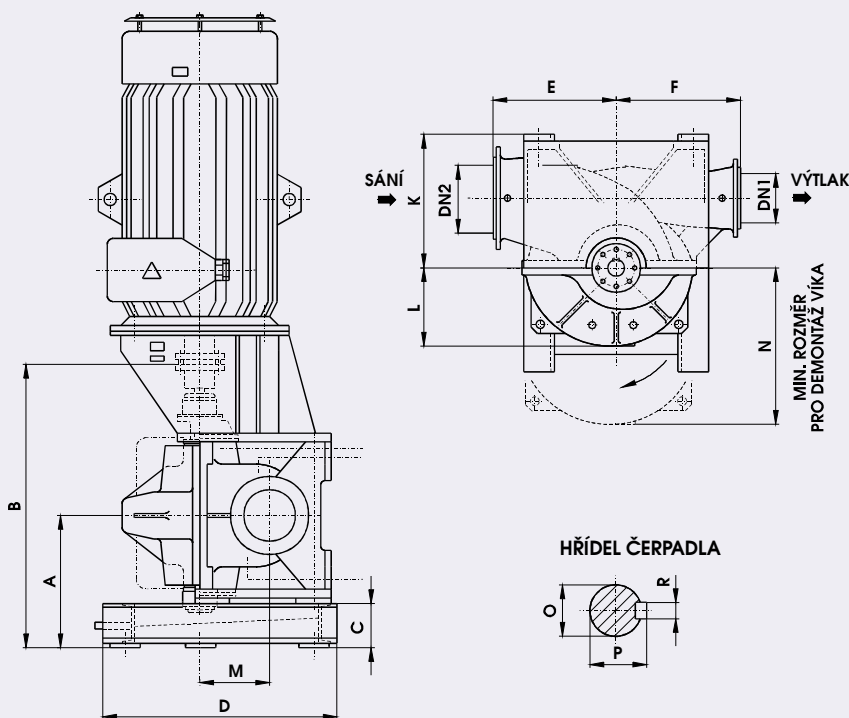
Velikost čerpadla	Otáčky (min ⁻¹)	Průtok Q (l/s)	Dopravní výška H (m)	Teplota max (°C)
od 80-QVDR-255 do 400-QVDR-620	740 až 1450	od 15 do 800	od 10 do 150	60



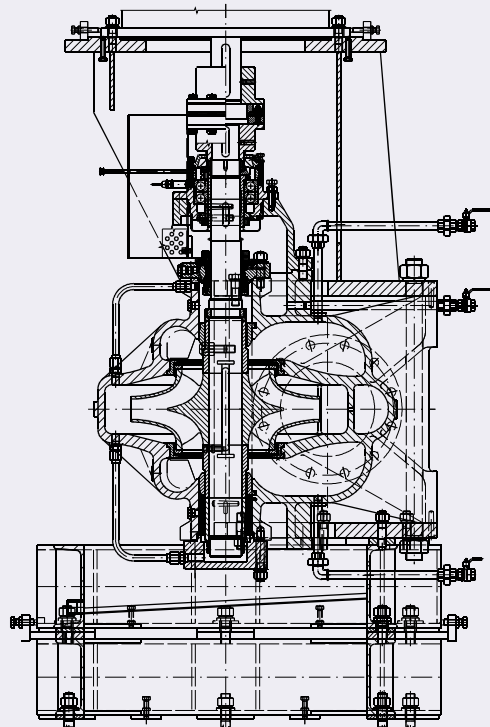
Provedení pohonu

- pohon přírubovým elektromotorem
- hnací síla se přenáší pomocí pružné spojky
 - pružná spojka bez mezikusu
 - pružná spojka s mezikusem

Základní rozměry



Řez



Označení		Hrdla				Rozměry čerpadla (mm)													(kg)
Vel	Typ	DN1	DN2	PN1	PN2	A	B	C	D	E	F	K	L	M	N	O	P	R	
1A	100-QVDR-350-25	100	150	10	10	385	895	150	800	300	300	390	280	215	550	40	43,1	12	550
2A	125-QVDR-415-30	125	200	10	10	455	1035	170	900	350	350	460	310	255	600	45	48,5	14	700
3A	150-QVDR-485-35	150	250	16	10	525	1135	210	1000	450	450	540	340	300	600	55	58,8	16	900
4A	150-QVDR-570-40	150	250	16	10	575	1305	230	1100	650	500	570	370	340	750	70	74,6	20	1100
5A	200-QVDR-670-46	200	300	25	10	675	1545	255	1300	750	600	670	460	400	900	78	83,5	20	1500
1B	80-QVDR-255-23	80	125	10	10	365	805	150	600	300	350	310	210	145	450	35	38,3	10	450
2B	100-QVDR-300-27	100	150	10	10	405	905	150	700	350	400	350	250	170	500	40	43,1	12	550
3B	125-QVDR-350-31	125	200	10	10	455	1015	170	800	400	450	410	280	200	550	45	48,5	14	650
4B	150-QVDR-415-37	150	250	16	10	495	1055	170	900	550	500	510	300	275	600	45	48,5	14	800
5B	200-QVDR-485-44	200	300	16	10	520	1158	210	1000	500	600	550	345	280	700	55	58,8	16	1100
6B	250-QVDR-570-50	250	350	16	10	595	1335	230	1160	600	700	610	400	325	800	70	74,6	20	1400
7B	300-QVDR-670-58	300	500	25	10	750	1745	255	1400	850	800	810	460	430	900	90	95,3	25	2100
1C	100-QVDR-230-30	100	150	10	10	375	855	150	600	300	300	330	190	160	400	35	38,3	10	500
2C	125-QVDR-270-30	125	200	10	10	405	910	150	700	400	350	410	215	190	450	45	48,5	14	600
3C	150-QVDR-320-42	150	250	10	10	450	1050	170	900	450	400	510	245	220	500	55	58,8	16	750
4C	200-QVDR-380-52	200	300	10	10	545	1195	210	900	550	500	530	290	265	600	55	58,8	16	1050
5C	250-QVDR-450-58	250	350	10	10	590	1315	230	1100	600	600	590	340	315	650	70	74,6	20	1400
6C	300-QVDR-530-72	300	400	25	10	720	1640	255	1300	700	700	690	430	370	800	78	83,5	22	1900
7C	400-QVDR-620-80	400	500	16	10	785	1810	255	1400	800	800	810	455	430	850	90	95,3	25	2500
1D	150-QVDR-255-56	150	250	10	10	465	995	170	800	450	400	440	240	215	500	45	48,5	14	650
2D	200-QVDR-300-65	200	300	10	10	525	1125	210	900	550	500	530	280	270	550	45	48,5	14	800
3D	250-QVDR-350-72	250	350	10	10	560	1220	210	1100	630	600	610	330	315	600	55	58,8	16	1200
4D	300-QVDR-415-86	300	400	10	10	665	1400	230	1200	700	700	640	380	320	700	70	74,6	20	1700
5D	350-QVDR-485-102	350	500	16	10	750	1700	255	1400	850	800	820	455	430	800	78	83,5	22	2500
1E	250-QVDR-290-90	250	350	10	10	545	1185	210	900	550	550	570	245	260	500	55	58,8	16	1200
2E	300-QVDR-345-108	300	500	10	10	675	1410	230	1200	650	650	740	355	350	650	70	74,6	20	1600
3E	400-QVDR-420-132	400	600	10	10	750	1710	255	1500	850	800	870	440	420	750	78	82,6	20	2600